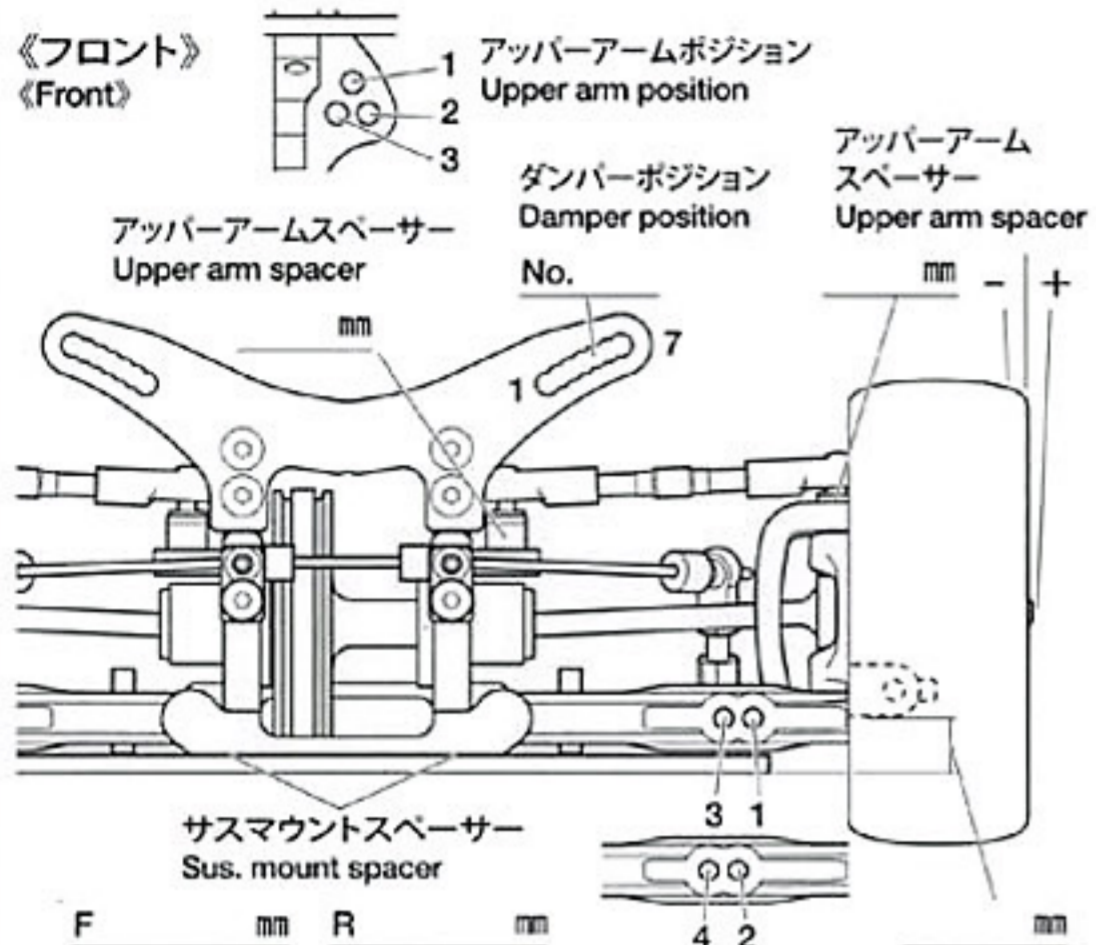


TRF 417X

TAMIYA RACING FACTORY

Ver 1.00
SETTING SHEET
セッティングシート

氏名 Name	日付 Date	気温 Air temp.	湿度 Humidity
コース Track	コースコンディション Track condition	路面温度 Track temp.	

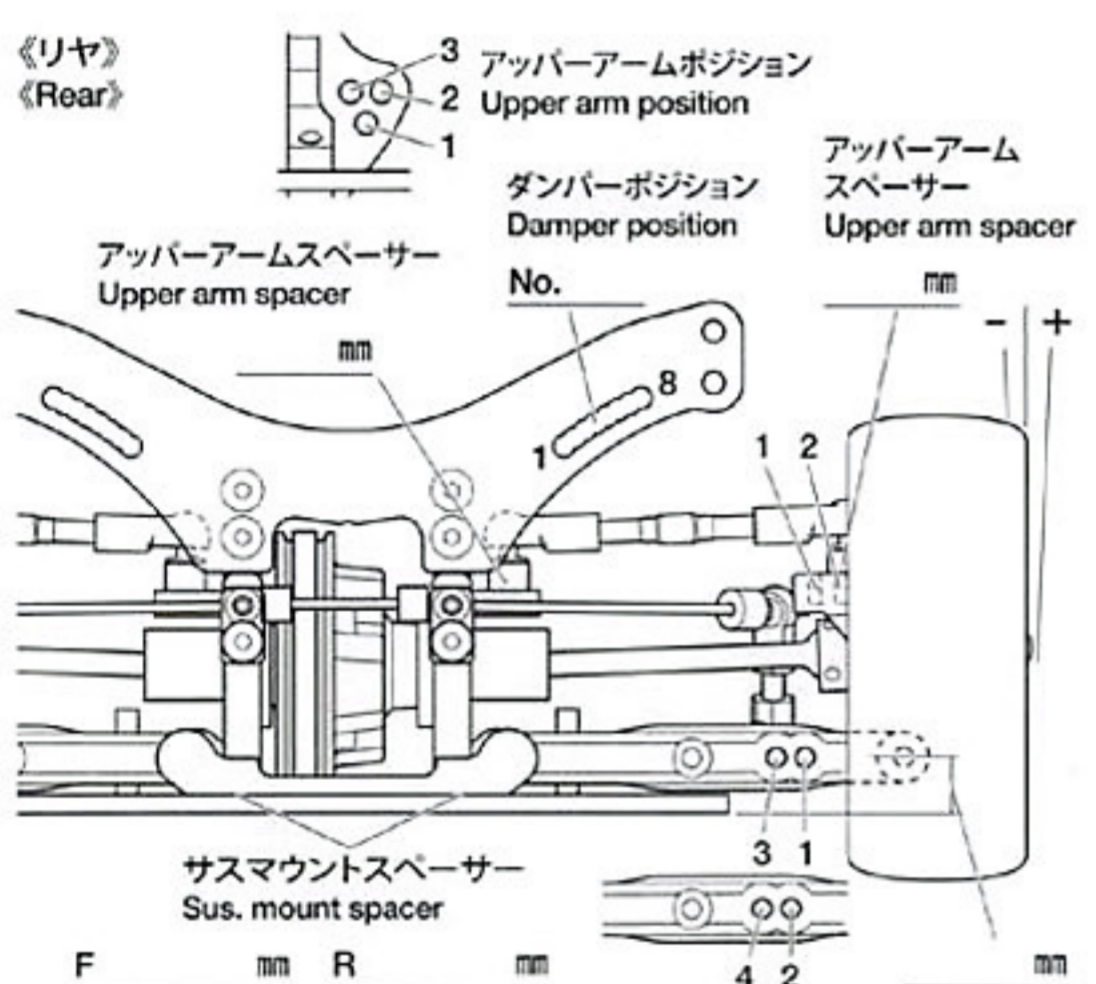


フロントアクスル(ハブキャリア) Front axle	2° 4°
キャンバー角 Camber angle	°
車高 Ground clearance	mm
リバウンドストローク Rebound stroke	mm
スタビライザー Stabilizer	TA06 OP soft medium hard
ホイールスペーサー Wheel spacer	mm
フロントドライブ Front drive	
デフオイル Differential oil	



ダンパータイプ Damper type	
ピストン Piston	個 穴 Piece(s) hole(s)
オイル Oil	番 #
スプリング Spring	

メモ
Memo

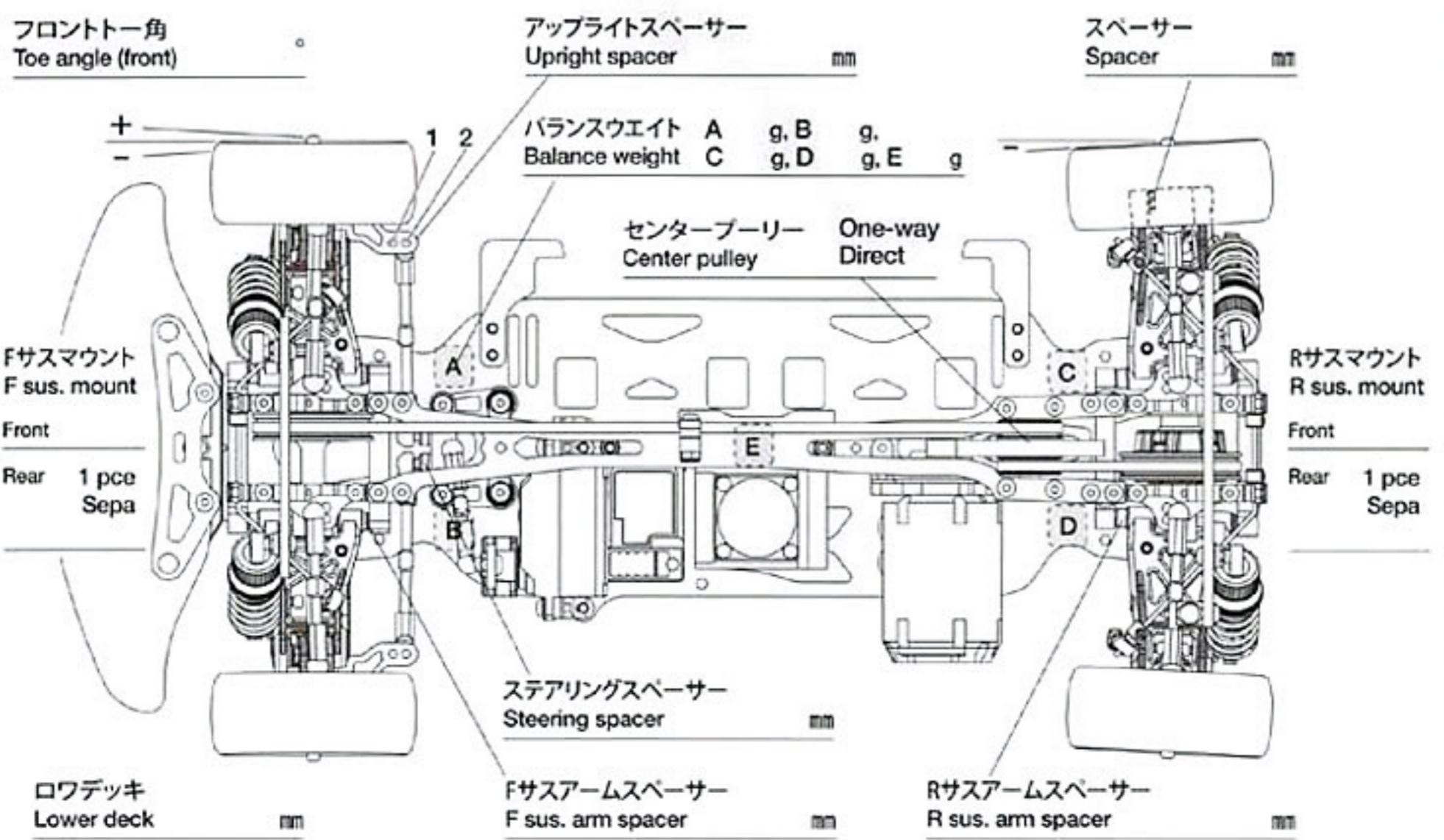


リアアクスル Rear axle	°
キャンバー角 Camber angle	°
車高 Ground clearance	mm
リバウンドストローク Rebound stroke	mm
スタビライザー Stabilizer	TA06 OP soft medium hard
ホイールスペーサー Wheel spacer	mm
リアドライブ Rear drive	
デフオイル Differential oil	



ダンパータイプ Damper type	
ピストン Piston	個 穴 Piece(s) hole(s)
オイル Oil	番 #
スプリング Spring	

メモ
Memo



モーター Motor	
スパーギヤ Spur gear	ピニオンギヤ Pinion gear
T T	
バッテリー Battery	/ g
ボディ Body	
ウイング Wing	
タイヤ Tire	
ホイール Wheel	
インナー Tire insert	
ベストラップ Best lap	